



GHD-55PFAL

**Редукторный
сверлильный станок**

RUS ✓
Инструкция по
эксплуатации



EAC



Компания JPW Tool Group Hong Kong Limited,
Гранвилл-роуд 98, Цимшацуи Восток, Гонконг, КНР

Импортер и эксклюзивный дистрибьютор в РФ: ООО «ИТА Технолоджи»

Москва, Переведеновский пер., д. 17, тел.: +7 (495) 660-38-83

8-800-555-91-82 бесплатный звонок по России

Официальный вебсайт: www.jettools.ru Эл. Почта: neo@jettools.ru

Made in PRC / Сделано в КНР
Январь 2024

Декларация о соответствии ЕАС

Изделие: Редукторный сверлильный станок

GHD-55PFAL

Артикул:

Торговая марка: JET

Изготовитель: Компания JPW Tool Group Hong Kong Limited,

Гранвилл-роуд 98, Цимшацуи Восток, Гонконг, КНР

Декларация о соответствии требованиям технического регламента

Евразийского экономического союза

(технического регламента Таможенного союза)

ТР ТС 004/2011 «О безопасности низковольтного оборудования»

ТР ТС 010/2011 «О безопасности машин и оборудования»

ТР ТС 020/2011 «Электромагнитная совместимость технических средств»

Общие требования по технике безопасности



При неправильной эксплуатации сверлильные станки могут представлять опасность, поэтому необходимо соблюдать соответствующие общие технические правила, а также следующие указания.

Прочитайте и изучите все руководство по эксплуатации, прежде чем приступить к сборке или эксплуатации.



Храните данное руководство по эксплуатации рядом с машиной, в защищенном от грязи и влаги месте, а при расставании со станком передайте его новому владельцу.

Никаких изменений в станок вносить нельзя.

Ежедневно проверяйте работу и наличие предохранительных устройств перед запуском машины.

Не пытайтесь работать без предохранительных устройств, отключив сетевой кабель от сети.



Не надевайте перчатки при работе с этим оборудованием. Снимите всю свободную одежду и закрепите длинные волосы.

Перед эксплуатацией машины снимите галстук, кольца, часы, другие украшения и засучите рукава над локтями.

Надевайте защитную обувь; ни в коем случае не носите свободную обувь или сандалии.

Всегда надевайте утвержденную рабочую спецодежду.

Используйте:

- Защитные очки
- Противошумные наушники
- Средства защиты органов дыхания



Установите станок таким образом, чтобы было достаточно места для безопасной эксплуатации и обработки деталей.

Следите за тем, чтобы рабочая зона была хорошо освещена.

Станок предназначен для работы в закрытых помещениях и должен быть устойчив на твердой и выровненной поверхности пола.

Следите за тем, чтобы шнур питания не мешал работе и не приводил к спотыканию людей.

Содержите пол вокруг станка чистым и свободным от отходов, масла и смазки.

Будьте внимательны !

Уделяйте работе все свое внимание.

Руководствуйтесь здравым смыслом. Не работайте с машиной в состоянии усталости.

Сохраняйте эргономичное положение тела. Постоянно сохраняйте равновесие.



Не работайте на станке под воздействием наркотиков, алкоголя или каких-либо лекарств. Помните, что лекарства могут изменить ваше поведение.



Никогда не лезьте в машину во время ее работы или простоя

Никогда не оставляйте работающую машину без присмотра. Перед уходом с рабочего места выключите машину.

Держите детей и посетителей на безопасном расстоянии от рабочей зоны.

Запрещается эксплуатировать электроинструмент вблизи воспламеняющихся жидкостей или газов.

Соблюдайте параметры пожаротушения и пожарной сигнализации, например, режим работы и место установки огнетушителя.

Не используйте машину в условиях свалки и не подвергайте ее воздействию дождя.

Металлическая пыль является взрывоопасной и может также представлять опасность для здоровья.

Пыль некоторых листовых пород древесины, таких, как береза и дуб, классифицируется как канцерогенное вещество.

Всегда используйте подходящее пылеулавливающее устройство.

Перед механической обработкой удалите все гвозди и другие инородные тела из заготовки.

Во время обработки обязательно направляйте и удерживайте инструмент обеими руками надежно и крепко. Работайте только с хорошо заточенными инструментами.

Обрабатывайте заготовки только с надежно закрепленным инструментом в патроне, всегда проверяйте это перед включением станка.

Перед включением станка извлеките ключ из патрона или установочные штифты.

Всегда закрывайте защитные крышки и ограждения перед включением станка.

Необходимо соблюдать предписания, касающиеся максимального или минимального размера заготовки.

Проверьте каждую установку инструмента, вращая шпиндель вручную, чтобы убедиться, что ничего не мешает свободному вращению. Первое включение производите на самой низкой скорости, перед использованием станка на высоких оборотах.

Не удаляйте стружку и детали заготовки, пока машина не остановится.

Никогда не останавливайте патрон рукой после выключения вращения.

Не пытайтесь устанавливать ключ в патрон до тех пор, пока шпиндель не остановится.

Никогда не проводите измерения при вращающемся инструменте.

Не вставайте на станок.



Работы по подключению и ремонту электрооборудования

могут выполняться только квалифицированным электриком.

Немедленно замените поврежденный или изношенный кабель питания.



Выполняйте все настройки или техническое обслуживание машины, отключенной от источника питания.

Содержание

1. Основное использование и особенности машины
2. Основные технические данные
3. Краткое описание системы привода и ее конструкции
4. Электрическая схема
5. Система смазки и охлаждающей жидкости
6. Подъем и монтаж
7. Использование и эксплуатация машины
8. Регулировка машины
9. Использование и техническое обслуживание машин
10. Машинные принадлежности

Уважаемый конечный пользователь,

Большое спасибо за выбор нашей продукции. Пожалуйста, сообщите нам модель вашего станка, серийный номер, а также наименование и адрес Вашей компании, чтобы помочь нам обеспечить хороший сервис.

Важное уведомление:

1. Пожалуйста, немедленно свяжитесь с дилером, если машина, аксессуары или документы не соответствуют указанным в упаковочном листе после открытия упаковки машины.
2. Перед установкой, испытанием и запуском машины внимательно ознакомьтесь с Руководством по эксплуатации, в частности с электрической частью этой документации.
3. Удалите защитную смазку на станке (особенно на колонне) и проверьте, хорошо ли залито смазочное масло в каждом месте. Эксплуатация машины без смазочного масла категорически запрещена. Смазка машины в соответствии с требованиями данной документации обязательна.
4. Заземляющий провод станка должен быть хорошо подключен. При пробном запуске нажмите кнопку толчкового режима на медленной скорости вращения шпинделя, чтобы проверить правильность направления вращения шпинделя.
5. При необходимости изменения частоты вращения шпинделя или скорости подачи станок должен быть остановлен.
6. Перед обработкой проверьте, хорошо ли зажат режущий инструмент или заготовка.
7. Красная грибовидная кнопка, расположенная перед шпиндельной коробкой, является аварийной кнопкой, предназначенной только для экстренных случаев. Необходимо ознакомиться с ее расположением и использованием.
8. Для обслуживания электрооборудования требуется профессиональный инженер-электрик.
9. При необходимости удаления режущего материала вокруг сверла станок должен быть остановлен. Перемещение режущего материала вручную или с помощью крючка категорически запрещено.
10. Правильная эксплуатация и ежедневное техническое обслуживание станка необходимы для сохранения его точности и долгого срока службы.
11. Мы будем очень признательны Вам за решение некоторых проблем с машиной. Чтобы облегчить нам обслуживание, пожалуйста, сообщите нам подробную информацию о месте и явлении неполадок.

1. Основное использование и особенности машины:

Станок JET модели GHD-55PFAL вертикально-сверлильный станок колонного типа, обладающий превосходным качеством и высокой эффективностью.

Это действительно многофункциональный универсальный станок, который может широко использоваться для обработки деталей малых и средних размеров для сверления, зенкования, зенкерования, цекования, развертывания, нарезания резьбы и т.д. Кроме того, на этом станке могут использоваться некоторые станочные приспособления

Станки подходят для использования в цехах механической обработки, ремонтных мастерских, на производственных линиях и т.д.

Особенности:

1.1 Хороший внешний вид, простота в эксплуатации, удобство в обслуживании и хорошее обеспечение безопасности

1.2 Односкоростной двигатель используется в системе главного привода с достаточной мощностью, но при этом является экономичным. Широкий диапазон частот вращения шпинделя обеспечивается надежным шестеренчатым редуктором.

1.3 Смазка маслом как для основной системы привода, так и для системы привода подачи может автоматически снабжаться трохлоидным насосом нового типа, когда он работает при прямом и обратном вращении.

1.4 Шпиндель обладает хорошей жесткостью и износостойкостью, оснащен устройством для демонтажа и балансировки инструмента.

1.5 Рабочий стол может быть повернут вокруг осевой линии колонны или самой осевой линии рабочего стола или горизонтальной осевой линии вала вручную и может перемещаться вверх и вниз вручную или автоматически.

1.6 Основные рычаги управления и кнопки легко доступны, что обеспечивает комфорт при работе с машиной.

1.7 В станках этой серии, подача шпинделя, реализована как с автоматическим режимом, так и механическая со штурвалом микро подачи.

1.8 Помимо обычной индикации скорости вращения шпинделя и глубины резания, станок оснащен цифровым дисплеем, на котором отображаются указанные выше показатели.

1.9 Для изготовления деталей трансмиссии, таких как шестерни, червяк и вал червяка, стойка, ведущий винт и т.д., а также для некоторых ключевых деталей, таких как шпиндель и пиноль шпинделя, используется высококачественный материал со специальной обработкой для повышения износостойкости.

1.10 Для предотвращения повреждения станка и инструмента при перегрузке предусмотрена регулируемая предохранительная защитная муфта в устройстве подачи шпинделя.

1.11 Под шпиндельной коробкой имеется защитное ограждение, которое не только предотвращает разбрызгивание СОЖ при резке, но и позволяет наблюдать за состоянием обработки.

1.12 Защитный кожух заблокирован со шпинделем, поэтому при открытии кожуха шпиндель не сможет работать до тех пор, пока защитный кожух не возвратит в свое положение.

2. Основные технические данные:

№.	Наименование элементов	Единица	Данные
1	Макс. диаметр сверления (сталь)	мм	50
2	Макс. диаметр врезки (сталь)	мм	M30
3	Расстояние между осевой линией шпинделя и поверхностью колонны	мм	360
4	Макс. расстояние между концом шпинделя и поверхностью рабочего стола (автоматически)	мм	580(410)
5	Макс. расстояние между концом шпинделя и поверхностью рабочего стола основания	мм	1170
6	Макс. ход шпинделя	мм	240
7	Конус шпинделя	Морзе	MK4
8	Число ступеней скорости шпинделя	шаг	12
9	Частота вращения шпинделя	об/мин	77~2060
10	Число скоростей автоподачи пиноли	шаг	4
11	Диапазон скоростей автоподачи пиноли	мм/об	0.1-0.4
12	Макс. ход рабочего стола и его кронштейна	мм	530(410)
13	Угол наклона рабочего стола	градус	±45°
14	Рабочая область рабочего стола	мм	570×480
15	Рабочая область поверхности основания	мм	445×435
16	T-образный паз рабочего стола и основания	мм	2-T14, 2-T18
17	Диаметр колонны	мм	180
18	Мощность главного двигателя	кВт	3
19	Частота вращения вала двигателя	об/мин	1420
20	Мощность двигателя механизированного перемещения стола вверх/вниз	кВт	0,25
21	Мощность двигателя помпы подачи СОЖ	кВт	0,18
22	Производительность помпы подачи СОЖ	л/мин	6
23	Габаритные размеры (ДхШхВ)	мм	970x620x2405
24	Масса	кг	615
25	Масса в упаковке	кг	645

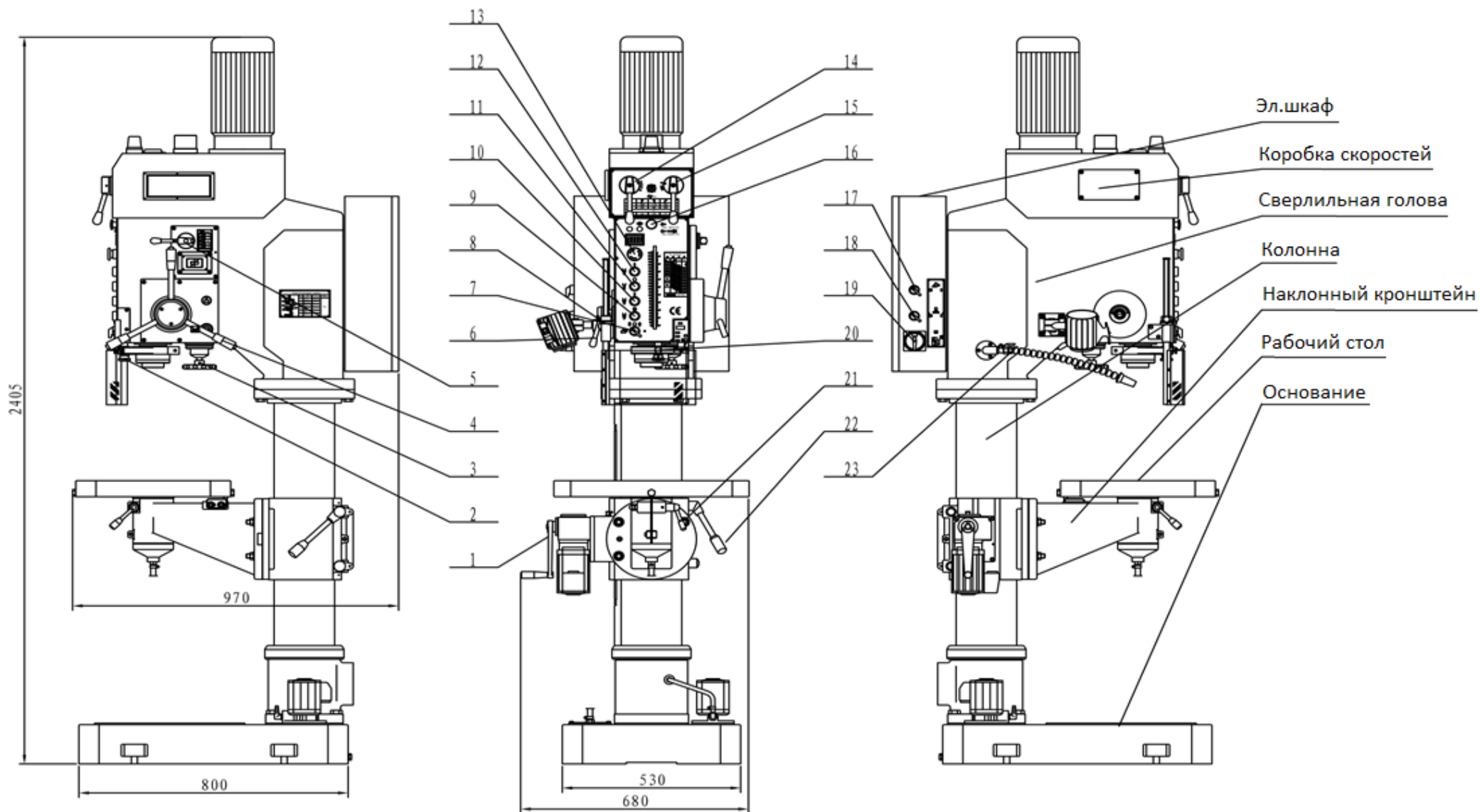


Рис.1 Изображение внешнего вида станка

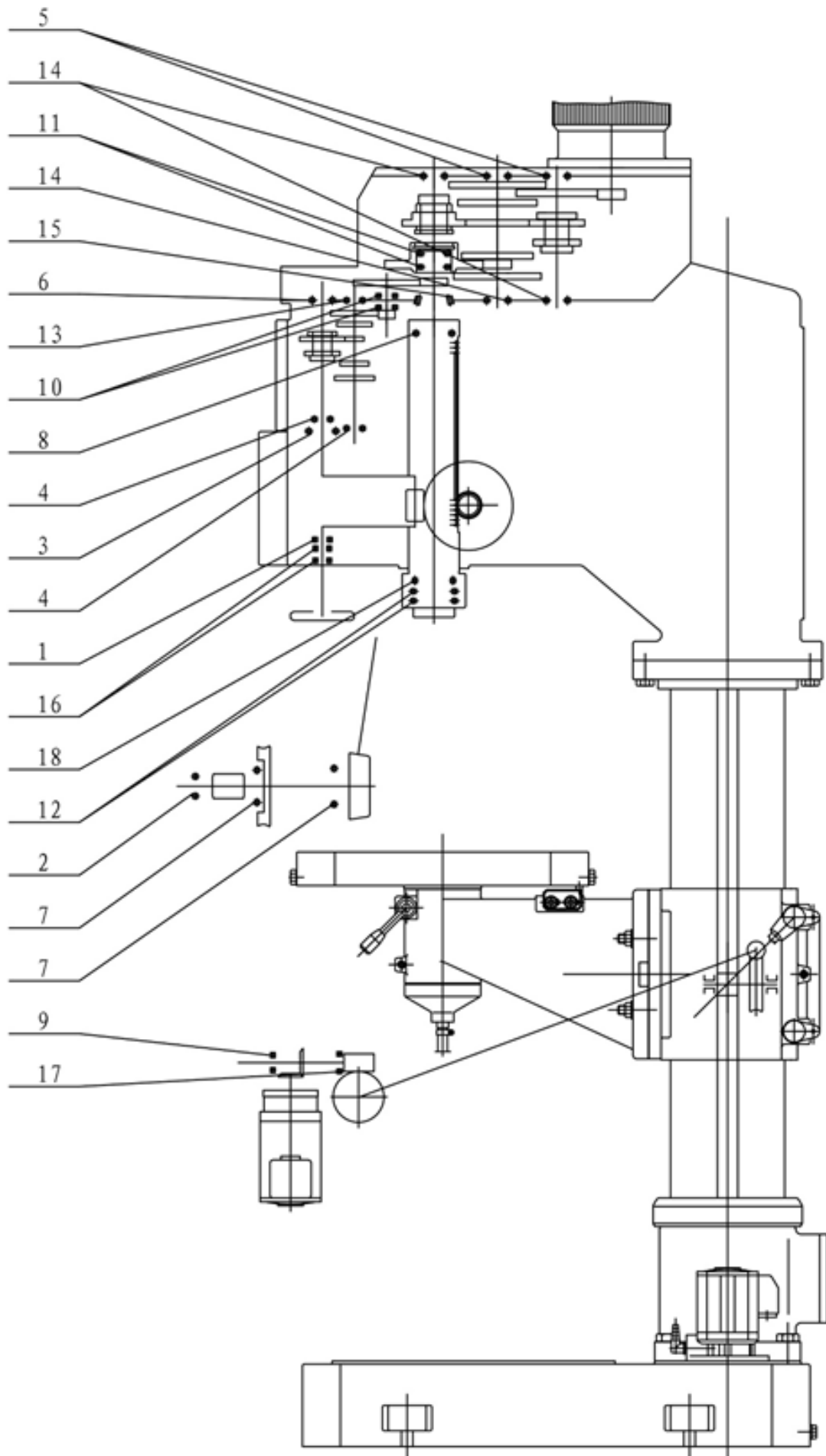


Рис.2 Расположение роликовых подшипников

Таблица 2. Список применяемых подшипников

№	Модель	Название	Спецификация	Кол-во	Точность
1	GB276,102	Радиальный шарикоподшипник	12×35×8	1	
2	GB276,104	Радиальный шарикоподшипник	20×42×12	1	
3	GB276,106	Радиальный шарикоподшипник	30×55×13	1	
4	GB276,202	Радиальный шарикоподшипник	15×35×11	2	
5	GB276,204	Радиальный шарикоподшипник	20×47×14	2	
6	GB276,303	Радиальный шарикоподшипник	17×47×14	1	
7	GB276,1000909	Радиальный шарикоподшипник	45×68×12	2	
8	GB276,D1000909	Радиальный шарикоподшипник	45×68×12	1	D
9	GB276,7000102	Радиальный шарикоподшипник	15×32×8	1	
10	GB276,7000103	Радиальный шарикоподшипник	17×35×8	2	
11	GB276;7000106	Радиальный шарикоподшипник	30×55×9	2	
12	GB276;D7000110	Радиальный шарикоподшипник	50×80×10	2	D
13	GB277,50202	Радиальный шарикоподшипник наружной защитой	15×35×11	1	
14	GB277;50204	Радиальный шарикоподшипник наружной защитой	20×47×14	3	
15	GB297;2007107E	Роликовый подшипник	35×62×18	1	
16	GB301,8102	Упорный подшипник	15×28×9	2	
17	GB301,8104	Упорный подшипник	20×35×10	1	
18	GB301,8110	Упорный подшипник	50×70×14	1	

4.0 Электрическая система

4.1 Краткое описание:

Машина с зарубежным усовершенствованным одночиповым и высококачественным электрическим элементом, управляется электрической системой, программная система не только реализует все виды управления движением, но также имеет много защитных функций с объединением. Эта система позволяет организовать отличное бесшумное и надежное перемещение. Включение и остановка основного двигателя управляется электрической схемой, и это улучшило структуру сверления машины.

4.2 Описание к схеме

При использовании машины, выключатели QF1, QF2, QF3, которые расположены в электрической коробке В1 (чертеж 4) должны быть закрыты, они могут быть открыты при осмотре и ремонте. Два выключателя отдельно защищают короткое замыкание, перегрузку и короткую фазу двигателя шпинделя и двигателя насоса. При замыкании главного выключателя QS1, система переходит в рабочее состояние и загорается одна лампа HL1, при разрыве главного источника электричества, лампа гаснет и работа прекращается.

4.3 Операция по нарезанию резьбы:

Электрический элемент для управления нарезанием резьбы в основном контакторы KM1 и KM2, переключатель выбора SX1 и концевые выключатели SQ2 и SQ3 для управления глубиной нарезания резьбы. Установите переключатель выбора SX1 в положение "1" ("0" только для сверления отверстий), организуйте вращение шпинделя по часовой стрелке KM1 включен), установите рычаг ручного управления шпинделем в нижнее положение до касания детали, нарезание резьбы ноэ начинается. При достижении требуемой глубины срабатывает конечный выключатель SQ3, шпиндель немедленно вращается против часовой стрелки (включается KM2), метчик возвращается из заготовки, когда шпиндель возвращается в верхнее положение, срабатывает конечный выключатель SQ2, шпиндель вращается по часовой стрелке, теперь одна работа по нарезанию резьбы завершена. Если требуется остановка нарезания, нажмите кнопку (SB4) на конце рычага, двигатель шпинделя немедленно начнет работать по часовой стрелке, вот и все. Если переключатель SX1 находится в положении "0", начинается обычная работа по сверлению.

Внимание: Так как двигатель шпинделя часто работает во время нарезания резьбы, двигатель быстро нагревается, поэтому работа по нарезанию резьбы не может быть остановлена в течение длительного времени, рекомендуется восемь раз нарезать резьбу в минуту максимум, так как двигатель должен охлаждаться, когда он горячий, иначе он будет сожжен.

4.4 Работа автоматической подачи:

При автоматической подаче, перемещая шпиндель вниз на 5-6 мм, нажмите кнопку на конце любого из трех рычагов.

Теперь включается муфта подачи, и на панели загорается индикатор HL2.

Когда будет достигнута необходимая глубина сверления, будет нажат ограничительный переключатель, после чего шпиндель автоматически вернется назад. Нажмите кнопку рычага один раз, автоподача будет остановлена, и шпиндель вернется на прежнее место.

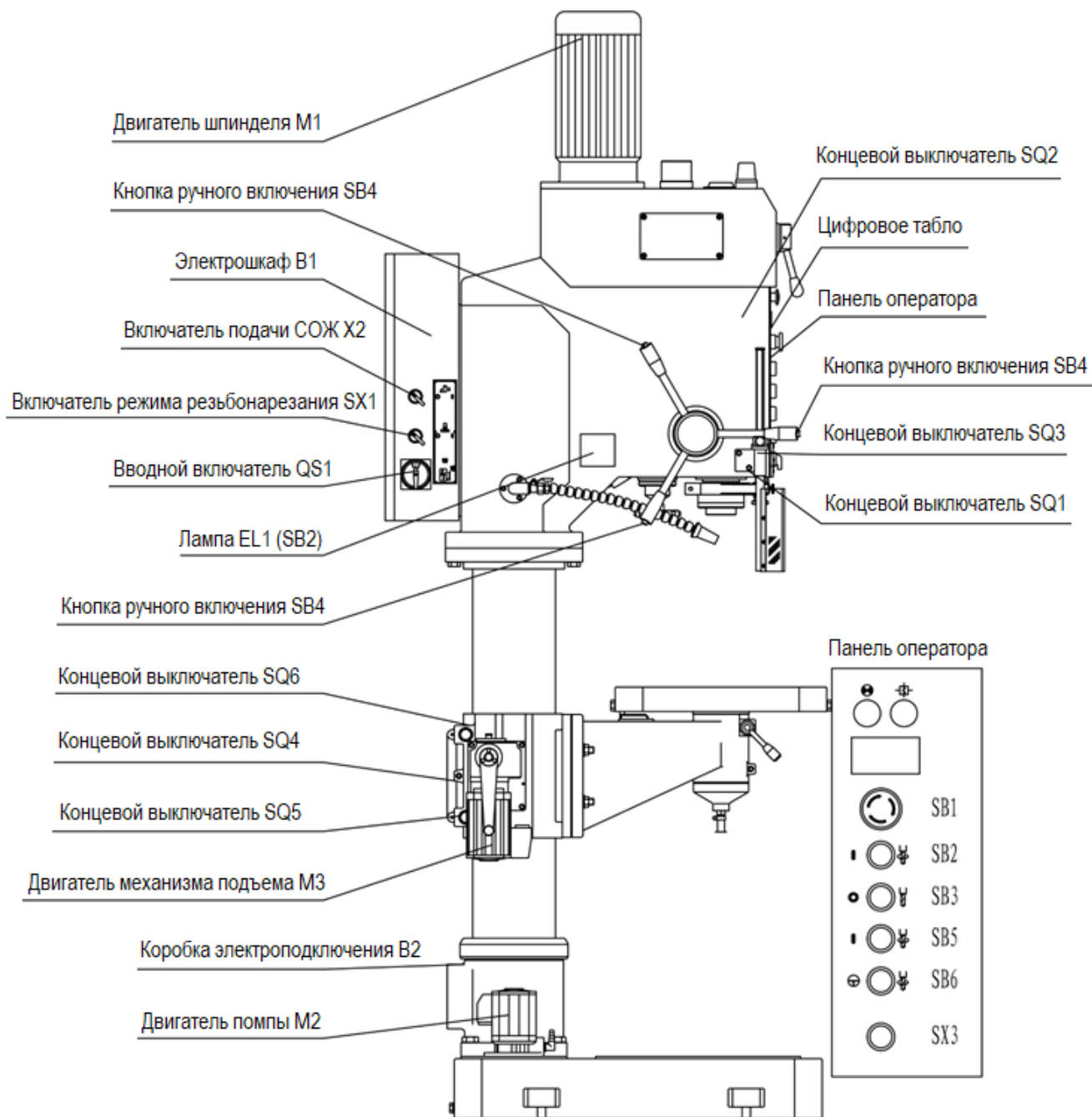


Рис.3 Изображение электрических элементов

4.5 Работа аварийной остановки:

Если во время работы необходимо аварийное отключение, нажмите аварийную кнопку SB1, что приводит к потере электрической мощности контактора, KM1, тогда машина полностью остановлена. После устранения поломки отпустите замок кнопки и перезапустите машину.

4.6 Насос подачи СОЖ

Поворачивая переключатель насоса СОЖ вправо, помпа работает и подает СОЖ в зону резания. После выключения вращения шпинделя, подача СОЖ прекращается.

4.7 Подъемный двигатель

Зажимную ручку 22 необходимо вывести из зацепления при подъеме рабочего стола, повернуть кнопку SX3 в требуемое положение.

4.8 Монтаж главного двигателя:

Вставьте вал главного двигателя в положение паза шлица, затем закрепите шестигранными винтовыми болтами 4-M10 × 35. Подключите три фазы и один провод заземления к источнику питания согласно электрической схеме (5) машины (обратите внимание на направление основного вращения).

4.9 Защитный экран:

Защитный экран с концевым выключателем не позволяет включиться шпинделю при его открытом положении. При вращении шпинделя открытие защитного экрана немедленно выключит двигатель.

4.10 Техническое обслуживание электрооборудования:

Перед началом технического обслуживания электрооборудования отключите электропитание.

Электрооборудование должно содержаться в чистоте. Поэтому необходима регулярная чистка. Однако для чистки не допускаются жидкости, такие как керосин, бензин и моющие средства etc.is. Частота подачи питания не должна превышать $\pm 10\%$, требуемой для электродвигателя. Техническое обслуживание электрооборудования абсолютно важно для поддержания хорошей работы машины.

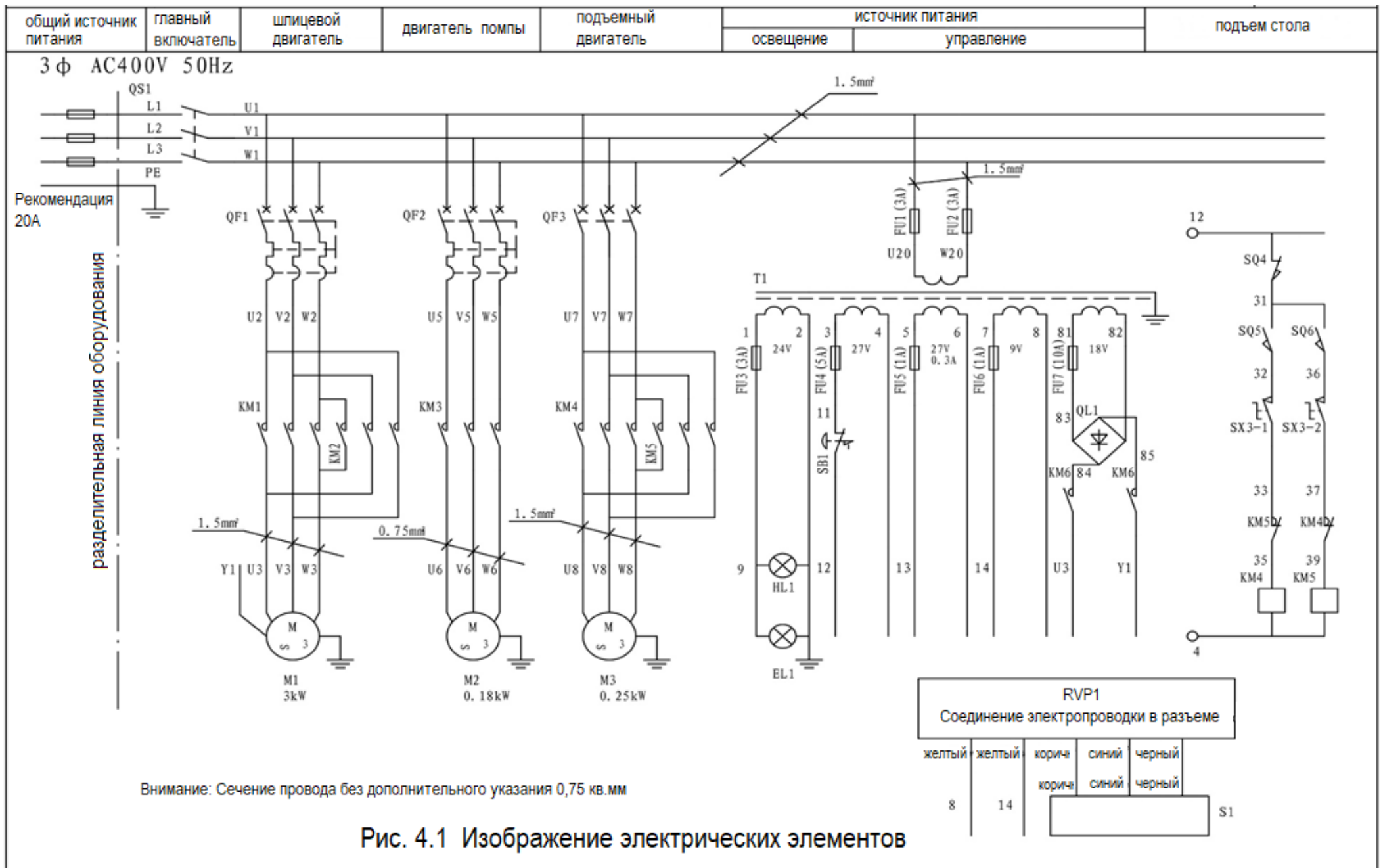
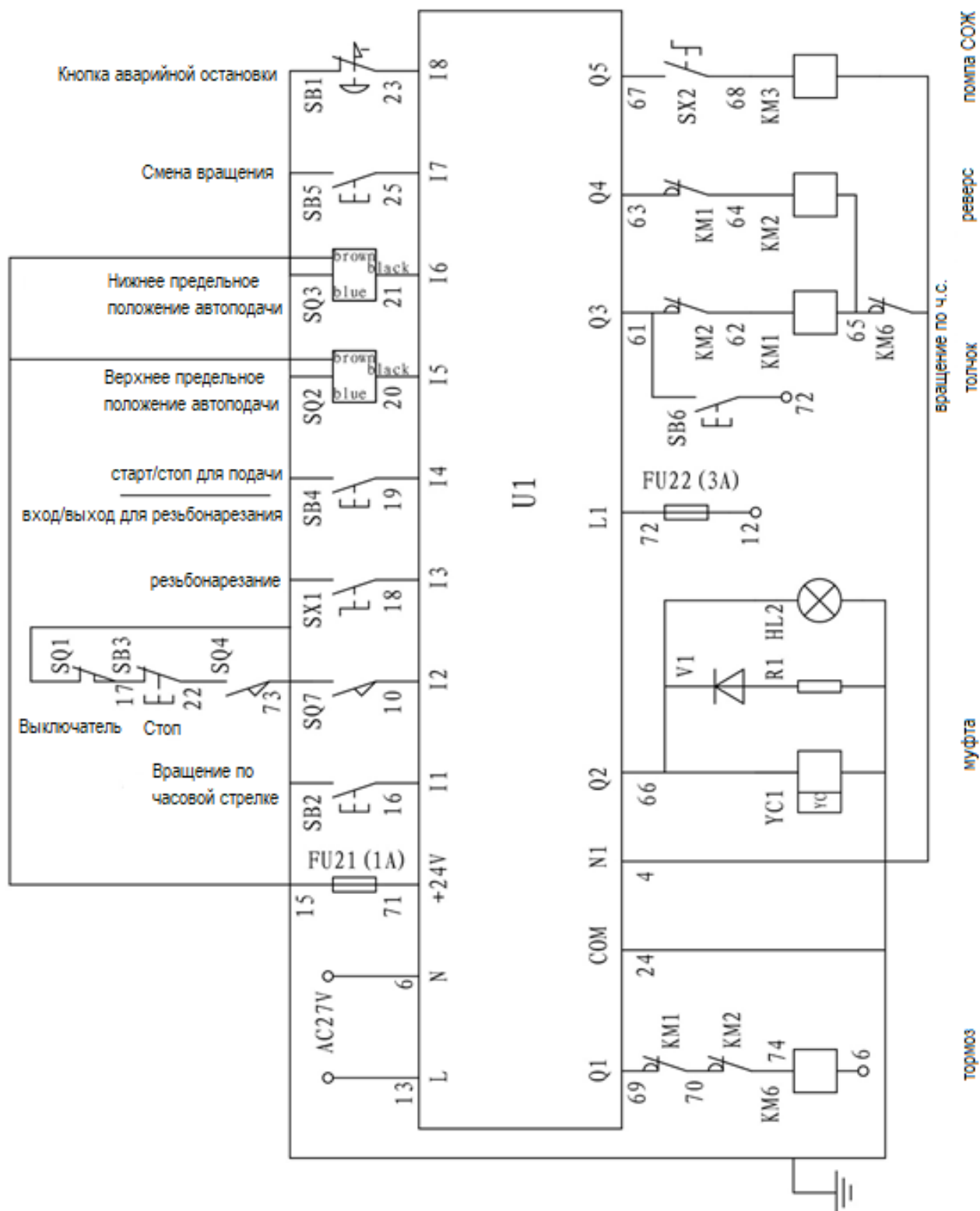


Рис. 4.1 Изображение электрических элементов

WJ1-8/5F Изображение соединений проводов



Внимание: Сечение провода без дополнительного указания 0,75 кв.мм

Рис. 4.2 Изображение электрических элементов

Список электрических компонентов:

Таблица (3)

Код элементов	Название	Спецификация	№	Замечание
QF1	Прерыватель	DZ108-6.3/10A	1	
QF2	Прерыватель	DZ108-0.4/0.63A	1	
QF3	Прерыватель	DZ47-63(D) 3P 3A	1	
QS1	Переключатель инструкций	JCH13-20	1	
SX1,2	Секционный выключатель	C2SS2-10B-10	2	
SB1	Кнопка аварийного останова	LA42J-02/R	1	
SB2,5	Кнопка	CP1-10G-10	2	
SB6	Кнопка	CP1-10B-10	1	
SB3	Кнопка	CP1-10R-01	1	
SB4	Кнопка	Homedade	1	
SX3	Кнопка выбора	C3SS2-10B-20	1	
SQ1	Микровыключатель	LXP1-020-0A	1	
SQ5,SQ6	Микровыключатель	E62-10A	2	
SQ2,SQ3	Смежный переключатель	TL-Q5MC1	2	
SQ4	Микровыключатель	XCKN2102P20C	1	
KM1–KM2	Замыкатель	LC1E1201B5N(AC24V)50Hz	2	
		LAEN02N	2	
KM3	Замыкатель	LC1-D0910(AC24V)	1	
KM4-KM6	Замыкатель	LC1E1201B5N(AC24V)50Hz	3	
HL1,HL2	Одиночная лампа	AD17-16 AC24V	2	
EL1	Освещающий прожектор	AC24V,25W	1	
T1	Трансформатор	JBK5-250TH, 400/24,27,27,9,18	1	
R1	Резистор	RT 2W62Ω	1	
V1	Диод	IN5404	1	
U1	Пульт управления	WJ1-8/5F	1	
QL1	Мостовая проводка	QL 10A 200V	1	
RVP1	Тахометр	RSD-22	1	
SQ7	Дверной выключатель	JWM6-11A	1	

5. Система смазки и охлаждающей жидкости:

Система смазки:

Детали и подшипники внутри шпиндельной коробки автоматически смазываются. Уровень масла должен быть немного выше осевой линии масляного окна при заполнении смазочным маслом. Слишком большое количество масла приведет к переполнению. Масло выпускная пробка и фильтрующее устройство находятся в одном блоке, расположенном слева вниз от шпиндельной коробки. Обратите внимание, что при закреплении заглушки для выпуска масла не забудьте поместить масло поглощающую трубу внутрь фильтра, иначе фильтрованное масло не будет доступно. Фильтр необходимо промывать один раз в две недели.

Для мест смазки и ее требований вручную. См. схему 5.

Система теплоносителя:

Специальный насос будет подавать хладагент как для режущего инструмента, так и для обрабатываемой детали. Охлаждающая жидкость хранится в отсеке, расположенном на задней стороне основания машины. Расход хладагента можно регулировать с помощью шарового клапана. Необходима регулярная промывка системы теплоносителя и замена охлаждающей воды в соответствии с фактическим состоянием.

6. Подъем и монтаж:

Подъем:

Машина прочно закреплена внутри ящика. При подъеме машины обращайтесь пристальное внимание на знак снаружи ящика (где должен быть размещен проволочный кабель и где находится центр тяжести).

Ящик не должен быть обращен или наклонен и не должен быть сильно поглажен при подъеме машины.

Учитывая малый размер основания и большую высоту машинной упаковки, поэтому перемещение машины роликом запрещено. Рекомендуется поднимать краном или вилочным погрузчиком.

См. схему 7 для подъема машины. Мягкая прокладка между машиной и проводным кабелем необходима для того, чтобы избежать повреждения краски машины. Подъем должен быть медленным в начале проверки правильности центра тяжести.

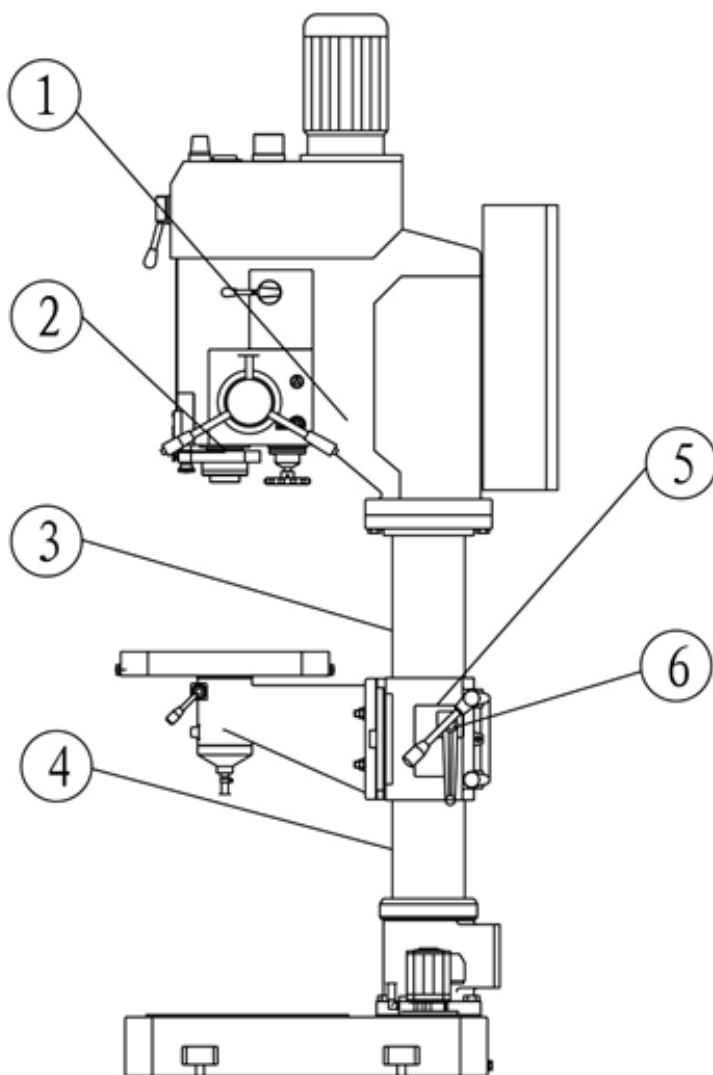


Рис.6 Карта смазки

Таблица смазки			
№ позиции смазки	Положение смазки	Период смазки	Обозначение смазки
1	Масляная ванна шпиндельной коробки	Замена смазки 1 раз в 6 мес.	Смазка №40
2	Поверхность втулки главного шпинделя	Смазка 1 раз за смену	
3	Поверхность вертикальной колонны	Смазка 1 раз за смену	
4	Поверхность вертикальной колонны	Смазка 1 раз за смену	
5	Устройство подъема стола	Смазка 1 раз за смену	
6	Червячный подшипник для подъема стола	Смазка 1 раз за смену	

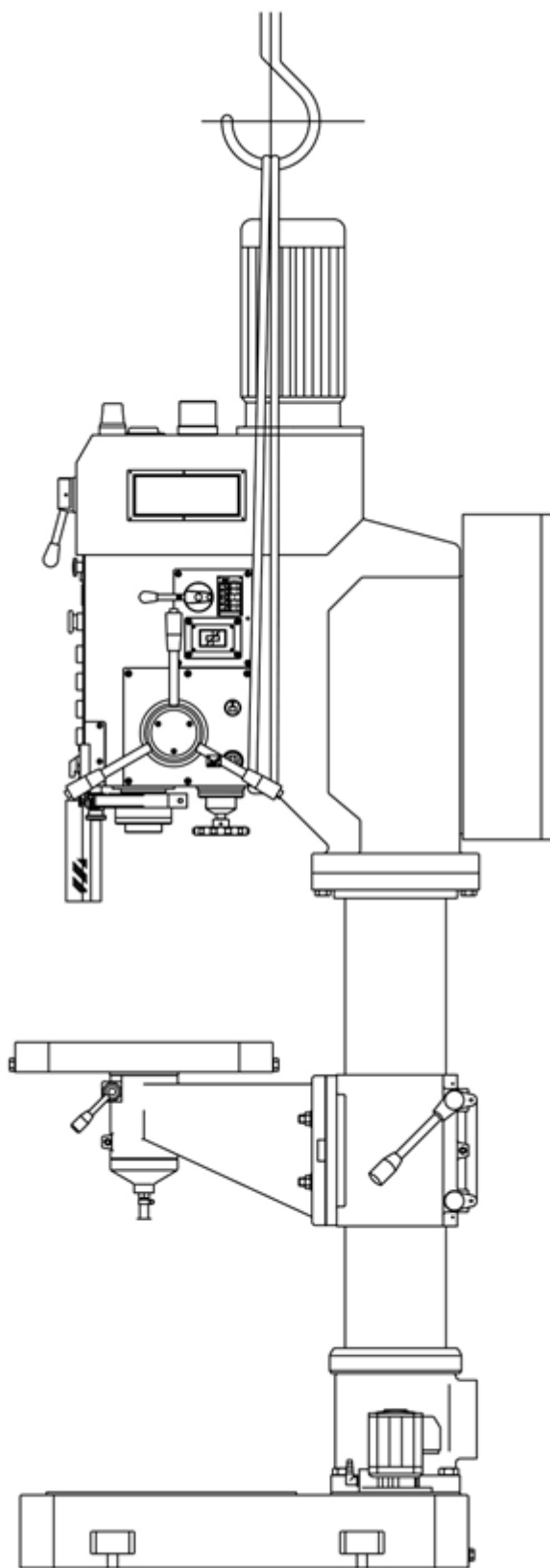


Рис 7 Изображение подъема станка

Установка:

Рабочая зона станка должна быть такого размера, чтобы рабочий стол обогнул свою колонну за один цикл. Ее диаметр составляет около Ø2000 мм. Кроме того, необходимо предусмотреть место для заготовок, инструментального ящика и принадлежностей станка, а также место для работы и обслуживания.

Машина должна быть размещена на твердом полу. Строительство фундамента не требуется, если пол цеха достаточно прочный. Тем не менее, мы предлагаем сделать фундамент в соответствии с прилагаемым чертежом 8 и рассмотреть некоторое пространство для использования болтов с фундаментными винтами.

Когда фундамент полностью высохнет, машина может быть установлена на регулируемую подушку. Бетон может быть заполнен при установке винтовых болтов. Болты крепления болтов после бетона полностью сухие. Сначала выровняв машину, требуемый допуск не должен превышать 0,04/1000 мм как в горизонтальной, так и в поперечной плоскости. Проверка всех элементов точности по табличному листу паспорта. Значение точности для каждого проверяемого элемента не должно превышать требуемое значение.

Подготовка перед запуском машины:

Перед поставкой машины была проведена строгая проверка, тестирование и тестовые испытания. Регулировка самой машины не требуется. Перед запуском машины сначала очистите все поверхности машины тряпкой с керосином или бензином, проверка всех точек смазки с последующим поворотом главного выключателя машины в положение «включено», запуск машины со средней или низкой скоростью и проверка направления вращения корректна, рабочие рычаги находятся в правильном положении, проверка шума машины и рабочей температуры в порядке. Машина должна работать в течение определенного периода времени, тогда она может использоваться, если не произошло какого-либо ненормального состояния.

7. Использование и эксплуатация машины:

Рабочие рычаги, ручки, электрические выключатели и кнопки приведены на схеме 1 и схеме 4.

Монтаж и демонтаж сверел:

Станок оснащен устройством для демонтажа инструмента, управляемым регулятором (16). При необходимости установки инструмента выдвиньте ручку (16) в направлении шпиндельной коробки. Для демонтажа сверла, вытяните ручку (16), удерживайте резец левой рукой, тем временем поверните рычаг подачи (4) правой рукой, затем пиноль шпинделя быстро поднимется вверх, сверло упадет вниз, пока конический хвостовик инструмента не коснется вала шпинделя.

Если хвостовик инструмента слишком плотно прилегает к конусу шпинделя и фреза не может упасть после нескольких ударов, то для демонтажа фрезы следует воспользоваться обычным способом, используя конусный клин.

Если используется фреза, обязательно выверните винт на держателе инструмента, привинченном к концу шпинделя, тогда фреза будет легко демонтирована.

Внимание: Запрещается вытягивать ручку (16) во время установки инструмента или работы станка.

В противном случае шпиндель быстро поднимется вверх, что приведет к падению фрезы. Это очень опасно.

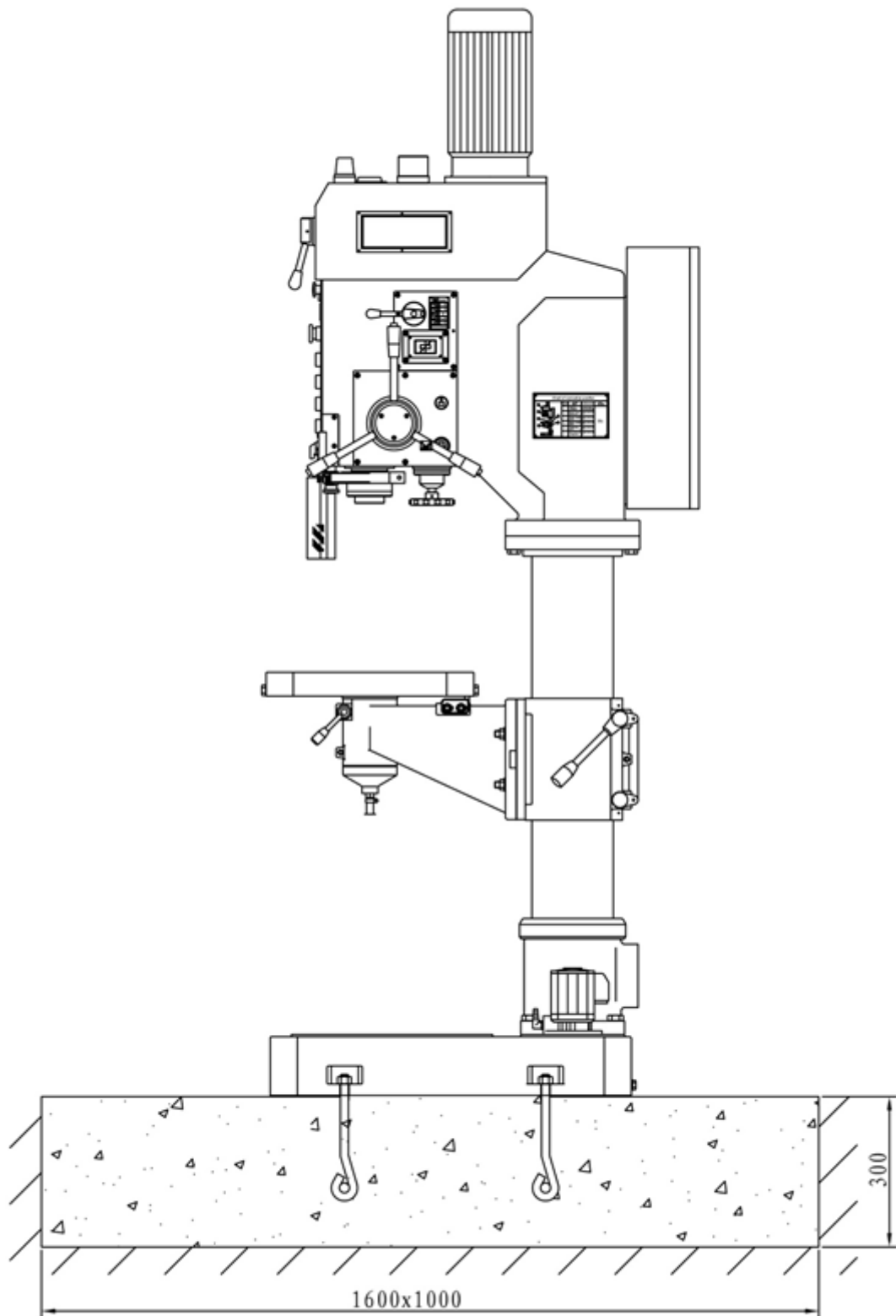


Рис.7 Изображение установки станка

7.3 Изменение скорости вращения шпинделя и скорости подачи:

Изменение скорости вращения шпинделя осуществляется путем перемещения двух рычагов (14) и (15), расположенных в передней части шпиндельной коробки. Связь между оборотами шпинделя и положением рычагов указана на табличке изменения скорости. При этом цифровой измеритель показывает фактический оборот шпинделя.

Поскольку монтаж или демонтаж фрезы или регулировка заготовки требуют вращения шпинделя вручную, поэтому рычаг в правой боковой позиции должен находиться в положении "холостой ход", чтобы можно было легко получить вращение шпинделя.

Изменение скорости подачи осуществляется с помощью рычага (5), расположенного в правом верхнем углу шпиндельной коробки. Поскольку для микроподачи вручную необходимо отключить автоматическую подачу, рычаг также должен находиться в положении "холостой ход".

7.4 Выбор и работа подачи шпинделя:

Существует три типа выбора подачи шпинделя для вашего выбора в соответствии с требованиями вашей механической обработки:

Ручная подача: Просто перемещая рычаг подачи (4) с правой стороны коробки шпинделя, шпиндель будет двигаться вниз, если повернуть рычаг против часовой стрелки, и шпиндель будет двигаться вверх, если повернуть рычаг по часовой стрелке.

Автоматическая подача: Имеется три рычага (4), на конце каждого из которых имеется кнопка. Нажмите одну из трех кнопок (SB4), автоматическая подача может быть реализована в соответствии с требуемой заданной скоростью подачи. Снова нажмите одну из трех кнопок (SB4), автоматическая подача будет немедленно остановлена.

Ручная микро подача: микро подача шпинделя требует двух шагов. Сначала установите рычаг (5) скорости подачи в положение «малый ход». Во-вторых, нажмите кнопку (SB4), затем отожмите ручное колесо (3) микро-подачи и убедитесь, что муфта включена, теперь ручное колесо микро-подачи может быть повернуто и микро-подача шпинделя работает.

7.5 Контроль глубины резания:

Для серийного производства необходимо контролировать глубину резания. Шкала перед коробкой шпинделя может соответствовать вашим требованиям. Ослабляют накатанный винт (20) поворотом винта (2), перемещая шкалу на нужную глубину, затем закрепляют накатанный винт (20). Теперь можно контролировать глубину обработки.

7.6 Применение цифровой шкалы:

Небольшая круглая батарея закреплена на правой стороне шпиндельной коробки для цифрового считывания. При таком масштабе расстояние перемещения шпинделя может быть легко считано. Кроме переключателя аккумулятора, доступны кнопки «reset» и «English or Metric». Глубина резания может быть считана в любое время, и глубина резания также может быть задана заранее. Эта функция будет полезна при обработке небольших партий или отдельных заготовок.

7.7 Нарезание резьбы:

Сначала установите «переключатель выбора» (18) в положение выпуска, поверните рычаг подачи (4) и дайте отводу приблизиться к заготовке, необходимо приложить соответствующее усилие рабочей силы (в зависимости от размера винта), чтобы позволить отводу войти в отверстие. При достижении глубины винта шпиндель поворачивается в обратном направлении, и кран выходит наружу.

Предположим, что задание нарезания резьбы нуждается в остановке, кнопка (SB4) ручного рычага (4), то шпиндель будет иметь обратный оборот. и коснитесь возврата.

7.8 Фрезерование

Выбор фрез и принадлежностей в соответствии с требованиями обработки и формой заготовки. Фрезы могут быть закреплены на шпинделе посредством держателя инструмента или сверления. Наденьте приспособления на рабочий стол и закрепите его, поверните рабочий стол и пусть его штифт в нижней части приблизится к правому боковому положению круглой колонки и пусть стопорная колодка зажмет штифт и закрепит его винтом, обязательно зажмите его силой с помощью зажимных рычагов 6 и 22.

При фрезеровании ручная подача или автоматическая подача с помощью рычага 4 не допускается. Лучший способ - использовать ручное колесо (3) микро-подачи. Зафиксируйте шпиндель поворотом зажимного стержня (6) при достижении требуемой глубины резания. Теперь можно начать операцию фрезерования.

Предупреждение: Зажимной стержень (6) должен использоваться только для зажима шпинделя во время фрезерования. Поэтому для сверления или постукивания зажимной стержень должен быть освобожден. В противном случае шпиндель не может быть перемещен, и поверхность шпинделя будет разрушена.

7.9 Регулировка положения рабочего стола:

Символы многофункциональности и удобства машины также отражает многофункциональность ее рабочего стола. Кроме обычных функций ручного и автоматического подъема и опускания, его можно поворачивать вокруг самого стола, вокруг колонны и наклонять на $\pm 45^\circ$ в горизонтальном положении.

Метод работы при наклоне стола

Используя специальный инструмент, чтобы вынуть конусный штифт и ослабить четыре винтовые гайки на кронштейне и вручную повернуть рабочий стол в требуемое положение, затем закрепить четыре винтовые гайки, теперь заготовка может быть обработана в соответствии с вашим углом наклона.

После завершения задания сохраните рабочий стол в исходном положении, используя способ, указанный выше. Обязательно нажимайте на штырь в его положении.

8. Настройка машины:

8.1 Регулировка усилия баланса шпинделя:

Балансировка шпинделя осуществляется за счет упругости витой пружины, расположенной на левой стороне шпиндельной коробки. Усилие баланса должно быть отрегулировано таким образом, чтобы шпиндель вместе с инструментом не опускался вниз при остановке шпинделя. (Немного приподняться будет гораздо лучше).

Слишком сильная или слабая пружина требует регулировки. Просто ослабьте винт на крышке пружинного блока, поверните крышку пружинного блока, пружина может быть либо закреплена, либо ослаблена. Закрепите винт на крышке, если сила баланса в норме.

8.2 Регулировка предохранительной муфты подачи:

Предохранительная муфта подачи установлена на верхней стороне теплого вала. Если возникает слишком большое усилие сопротивления подаче, предохранительная муфта подачи автоматически отключается (раздается звук "Ка"), чтобы защитить систему привода машины от повреждения. Внешний вид муфты можно увидеть, открыв крышку под наклейкой изменения подачи.

С помощью инструмента поверните шлицевую гайку по часовой стрелке, это увеличит силу сопротивления подачи, в то время как против часовой стрелки сила сопротивления подачи уменьшится. Максимальное усилие сопротивления подачи данной машины составляет 10000 Н, превышение усилия сопротивления подачи приведет к нарушению безопасности, поэтому после регулировки обязательно зафиксируйте его болтом или гайкой.

9 Использование и обслуживание машин:

9.1 Прежде чем запустить машину, внимательно ознакомьтесь с Руководством по эксплуатации, полностью изучите ее конструкцию и рабочие характеристики, а также ознакомьтесь с расположениями всех рычагов и кнопок.

9.2 Смазка машины очень важна. Необходимы ежедневные работы по смазке в соответствии с требованиями руководства по эксплуатации. Фильтр должен очищаться один раз в две недели через насос, детали трансмиссии и подшипники будут повреждены.

9.3 Макс. крутящий момент шпинделя этой машины является 160Nm. Макс. подача силы сопротивления в приводную систему 10000N. Превышение допустимого диапазона подачи резания не допускается. Высокая скорость шпинделя с большой режущей подачей не хорошо для машины.

9.4 Поскольку стандартное сверло с углом в 118 градусов имеет большую режущую силу, но быстро изнашивается, поэтому диаметр и шероховатость отверстий не столь идеальны после сверления, поэтому необходимо повторно шлифовать его края, особенно для сверл большого диаметра. Для обработки чугунного материала лучше использовать два разных угла (второй угол может быть 70 °).

9.5 Для точечной обработки предлагается точечный фаскосниматель с тремя кромками, использование обычного сверла для точечной обработки вызовет вибрацию. Однако, если уменьшить задний угол обычного сверла на два разных угла и снизить скорость резания и подачу, то результат будет лучше.

9.6 Температура двигателя быстро повышается при резьбонарезании из-за частой смены направления вращения двигателя. Поэтому следует избегать быстрого и непрерывного резьбонарезания. Рекомендуется выполнять нарезку не более восьми раз в минуту. Если двигатель слишком горячий, машину следует остановить для охлаждения.

9.7 При фрезеровании требуется надлежащее усилие резания. Поскольку это не фрезерный станок, он имеет функцию фрезерования. Слишком большое усилие фрезерования вызовет перемещение рабочего стола вокруг колонны, поэтому при фрезеровании требуется сильное зажимание рабочего стола, а также разумная скорость подачи резания для фрезерования.

9.8 Отключите клапан охлаждающей жидкости при монтаже и демонтаже инструмента, зажимной или регулировочной детали или измерительной детали, так как в течение этого периода охлаждающая жидкость не требуется. Остановите насос охлаждающей жидкости, если эта работа занимает более десяти минут.

9.9 Поскольку зубчатые колеса должны использоваться для шпинделя и системы подачи, то нельзя изменять скорость шпинделя или скорость подачи при работе машины, иначе это может повредить зубчатые колеса, валы или соответствующие детали.

9.10 Не выдвигайте пиноль шпинделя слишком сильно, вместо этого следует установить правильную высоту рабочего стола. Перед установкой инструмента следует очистить конусное отверстие шпинделя и конусный хвостовик инструмента. Использование неквалифицированного, ржавого или поврежденного конического хвостовика запрещено.

9.11 Сухое вещество внутри электрического ящика и регулярное удаление запыленности необходимы. Это для нас бензин или керосин или дизельное масло для очистки электрических компонентов. Мы предлагаем использовать эти вещества без эрозии и не быть легко сжигаемой жидкостью, такой как тетрахлорметан и т.д.

Внутри электрической коробки необходимо использовать сухую уборку и регулярно удалять пыль. Запрещается использовать бензин, керосин или дизельное масло для очистки электрических компонентов. Мы предлагаем использовать те жидкости, которые не вызывают эрозии и не могут легко сгореть, например четыреххлористый углерод (тетрахлорметан) и т. д.