



<b>DC-900A</b>	<b>Вытяжная установка</b>
RUS Инструкция по эксплуатации	 A photograph of the JET DC-900A dust extraction unit. It consists of a white cylindrical dust collector mounted on a metal frame. A black flexible hose is connected to the bottom of the unit and extends to the left. The JET logo is visible on the side of the dust collector.



**JPW Tool Group Hong Kong Limited**

98 Granville Road, Tsimshatsui East, Kowloon, Hong Kong, PRC  
[www.jettools.com](http://www.jettools.com)

**Импортер в РФ: ООО «ИТА Технолоджи»**  
105082, Москва, Переведеновский пер., д. 17  
[www.jettools.ru](http://www.jettools.ru)

Made in PRC / Сделано в КНР

**10001051MA**

2022-09

# Декларация о соответствии ЕАС

Изделие: Вытяжная установка

DC-900A

Артикул: 10001051MA

Торговая марка: JET

Изготовитель:

Компания JPW Tool Group Hong Kong Limited,  
98 Гранвиль-роуд, Цимшацуи Ист, Коулун, Гонконг, Китай

Декларация о соответствии требованиям технического регламента Евразийского  
экономического союза (технического регламента Таможенного союза)

ТР ТС 004/2011 «О безопасности низковольтного оборудования»

ТР ТС 010/2011 «О безопасности машин и оборудования»

ТР ТС 020/2011 «Электромагнитная совместимость технических средств»

Уважаемый покупатель,  
Большое спасибо за доверие, которое Вы оказали нам, купив оборудование марки JET! Данная инструкция была составлена для владельцев и пользователей **вытяжной установки DC-900A**, чтобы обеспечить безопасность во время сборки, работы и технического обслуживания. Внимательно прочитайте и уясните для себя информацию данной инструкции и прилагаемых документов. Для максимально продолжительной эксплуатации и высокой производительности оборудования советуем тщательно ознакомиться с инструкцией и строго следовать ее предписаниям.

## **Содержание**

### **1. Декларация соответствия**

#### **2. Техника безопасности**

Надлежащее использование  
Основные правила безопасности  
Прочая опасность

#### **3. Техническое описание**

Характеристики  
Звуковая эмиссия  
Комплект поставки  
Описание вытяжной установки

#### **4. Сборка и запуск**

Сборка  
Подключение заземления  
Электроподключение

#### **5. Работа с установкой**

#### **6. Техническое обслуживание и проверка**

Чистка фильтра-мешка  
Замена мешка для сбора пыли

#### **7. Устранение неисправностей**

#### **8. Защита окружающей среды**

#### **9. Поставляемые принадлежности**

### **1. Декларация соответствия**

Со всей ответственностью мы заявляем, что данный продукт соответствует всем правилам, указанным на стр. 2. При разработке были учтены стандарты\*\*.

### **2. Техника безопасности**

#### **2.1 Надлежащее использование**

Вытяжная установка сконструирована только для сбора пыли и стружки, полученной при деревообработке. Запрещается ее использование в других целях, в некоторых случаях это допустимо только после консультации с производителем.

Такие материалы, как жидкости, металлическая стружка и опилки, винты, стекло, пластик и камни могут привести к возгоранию и/или поломке при контакте с любой частью вытяжной установки.

Товар не приспособлен к работе в сырой или влажной среде.

Не используйте вытяжную установку в пожароопасных местах.

Надлежащая работа также включает в себя следование предписаниям правил по эксплуатации и обслуживанию, включенных в данную инструкцию.

Вытяжной установкой следует управлять только персоналу, знакомому с ее работой и обслуживанием, а также возможной опасностью.

Должны быть соблюдены требования по минимальному возрасту.

Вытяжная установка должна работать только в полностью исправном состоянии.

Перед подключением вытяжной установки к электропитанию все защитные механизмы и кожухи должны быть установлены.

В добавок к требованиям по безопасности, содержащимся в данной инструкции, и государственным правилам, следует ознакомиться с общепринятыми техническими правилами, касающимися сбора опилок деревообработки.

Любой другой способ применения требует разрешения поставщика. При ненадлежащем использовании товара производитель отказывается от ответственности и передает ее исключительно пользователю.

#### **2.2 Основные правила безопасности**

Прочитайте и уясните для себя содержимое инструкции перед началом сборки или работой с вытяжной установкой.

Храните инструкцию поблизости к устройству, в защищенном от грязи и жидкости месте, передайте инструкцию новому владельцу установки. Запрещается производить какие-либо изменения в вытяжной установке.

Ежедневно проверяйте функционирование и наличие защитных приспособлений перед началом работы с вытяжной установкой. В ином случае запрещается работать с установкой, отключите ее от электропитания.

Всегда отключайте установку от электропитания (выдергивайте вилку из розетки) перед техническим обслуживанием или заменой фильтров.

При смене или чистке фильтров необходимо надевать маску (фильтрующую маску).

Никогда не залазьте внутрь устройства во время его работы или процессе останова.

Для снижения травмоопасности от движущихся частей, всегда содержите входной штуцер закрытым крышкой, поставляемой в комплекте, если он не подключен к шлангу.

Убедитесь, что шнур электропитания не мешает работе и передвижению людей.

Не работайте на станке под воздействием наркотиков, алкоголя или лекарств. Имейте в виду, что лекарства могут изменить Ваше поведение.

Не допускайте детей и посетителей близко к рабочей зоне.

Никогда не оставляйте работающий без оператора станок. Перед уходом с рабочего места отключите оборудование.

Не используйте устройство поблизости с воспламеняющейся жидкостью или газом. Ознакомьтесь с методами тушения пожаров и оповещения о пожаре, например, изучите принцип работы и место расположения огнетушителя.

Не используйте вытяжную установку во влажной среде и не оставляйте ее под дождем.

Не используйте установку для фильтрации летучих испарений или дыма.

Древесные опилки пожароопасны и могут представлять угрозу здоровью. Опилки некоторых тропических деревьев или твердой древесины, например, дуба, являются онкогенными веществами.

Подключение и ремонтные работы электросети разрешаются только квалифицированным электрикам.

При повреждении или износе электрошнура его следует немедленно заменить.

### 2.3 Прочая опасность

Даже при правильном использовании оборудования существует опасность.

Пыль может нанести вред здоровью.

Использование ненадлежащего электропитания или поврежденного шнура может привести к травмам от удара током.

Опасность возгорания при неправильном заземлении.

## 3. Техническое описание

### 3.1 Характеристики

Диаметр шланга	Ø100 мм
Производительность всасывания	900 м³/ч
Разрежение	1050 Па
Объем пылесборного мешка	55 л
Габариты (ВхШхГ)	1600x900x450 мм
Вес	24 кг

Электр. хар-ки	~230V, 50Hz
Мощность двигателя	750W
Рабочая нагрузка	4,2 А
Удлинитель (H07RN-F)	3x1.5 мм²
Плавкий предохранитель	10А
Класс изоляции	I

### 3.2 Звуковая эмиссия

Уровень звукового давления (EN ISO 11202) LpA 78 дБ(A)  
Приведенные значения относятся к уровню издаваемого шума и не являются необходимым уровнем для безопасной работы.

Так как условия труда различны, данная информация позволяет оператору снизить риски и опасность.

### 3.3 Комплект поставки

Фильтр-мешок  
Мешок для сбора пыли (3 шт.)  
Ролики (4 шт.)  
Шланг 100 мм (длина 1.5 м)  
Хомут (2 шт.)  
Заземляющий провод шланга  
Инструкция  
Перечень запасных частей

### 3.4 Описание вытяжной установки

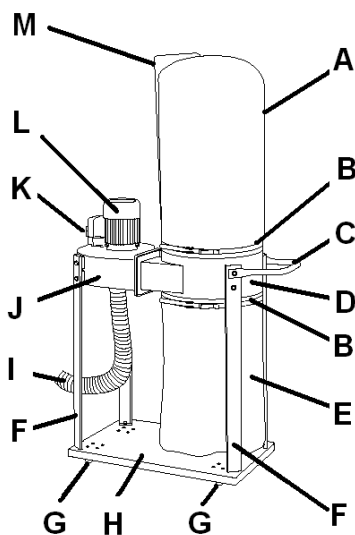


Рис. 1

- A.... Фильтр-мешок
- B.... Хомут
- C.... Ручка
- D.... Кропус
- E.... Мешок для сбора пыли
- F.... Ножки (4)
- G... Ролики (4)
- H... Основание
- I.... Шланг
- J.... Корпус вентилятора
- K.... Переключатель ВКЛ./ВЫКЛ.
- L.... Двигатель
- M... Держатель фильтр-мешка

## 4. Сборка и запуск

### 4.1 Сборка

При обнаружении повреждений при распаковке вследствие транспортировки немедленно сообщите об этом поставщику. Не работайте с устройством!

Избавьтесь от упаковки экологичным способом.

### Установка роликов на основание:

Прикрепите четыре ролика к нижней стороне основания при помощи болтов с контршайбами и гайками (рис. 2).

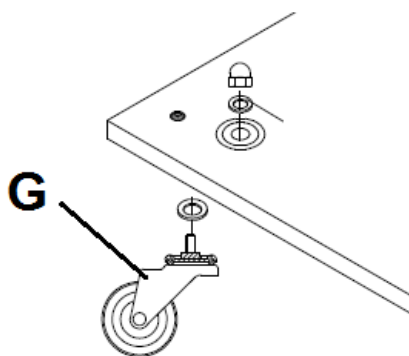


Рис. 2

### Сборка узла двигателя и каркаса для мешка:

Выровняйте узел двигателя и каркас для мешка, как показано на рис. 3.

Установите квадратный резиновый уплотнитель (N) на отверстие узла двигателя (J).

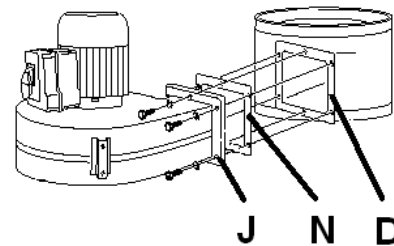


Рис. 3

Закрепите болтами и шайбами.

### Крепление 2 ножек к узлу двигателя:

Переверните узел двигателя и каркаса вверх ногами.

Установите пластиковые планки (O, Рис. 4) между узлом двигателя и ножками.

Прикрепите ножки средними болтами и шайбами.

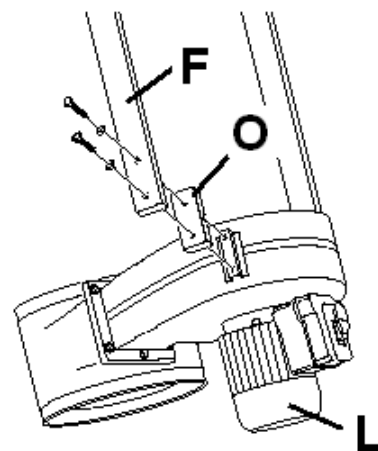
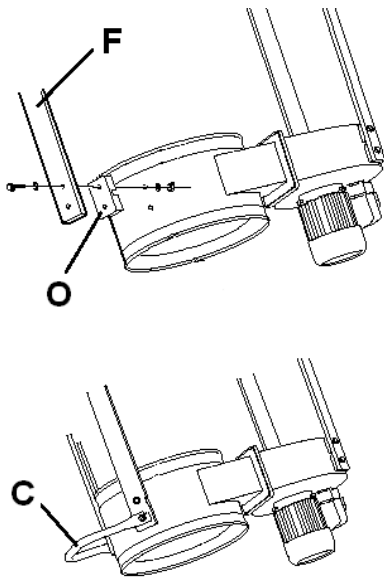


Рис. 4

### Крепление 2 ножек к каркасу для мешка:

Установите пластиковые планки (O, Рис. 5) между каркасом и ножками.



**Рис. 5**

Выровняйте ручку (С), как показано на рисунке.

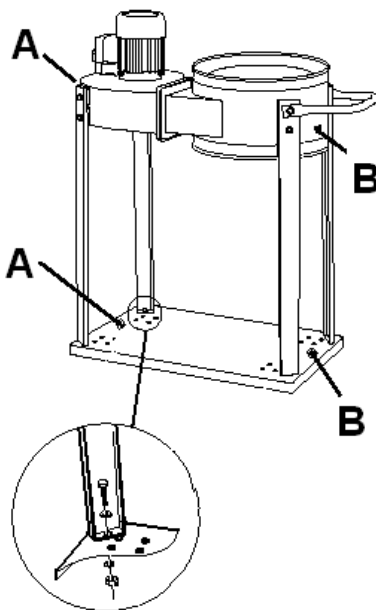
Прикрепите при помощи длинных болтов, шайб и гаек.

**Крепление ножек к основанию:**

Поверните собранный узел вниз ногами и разместите на основании.

Правильно разместите сторону с двигателем (А, Рис. 6) и сторону с каркасом для мешка (В) на основании.

Примечание: отверстия для ножек со стороны каркаса для мешка (В) находятся ближе к роликам.

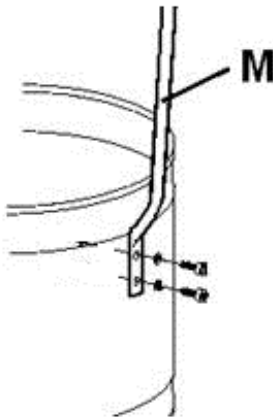


**Рис. 6**

Закрепите при помощи коротких болтов, шайб и гаек.

**Установка держателя фильтр-мешка:**

Прикрепите держатель фильтр-мешка (М) при помощи коротких болтов, шайб и гаек.



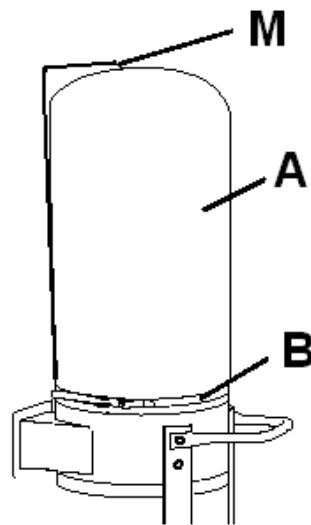
**Рис. 7**

**Установка фильтр-мешка:**

Прицепите петлю фильтр-мешка к держателю (М).

Разместите фильтр-мешок (А) вокруг каркаса для мешка.

Установите хомут (В) вокруг мешка и зафиксируйте его.



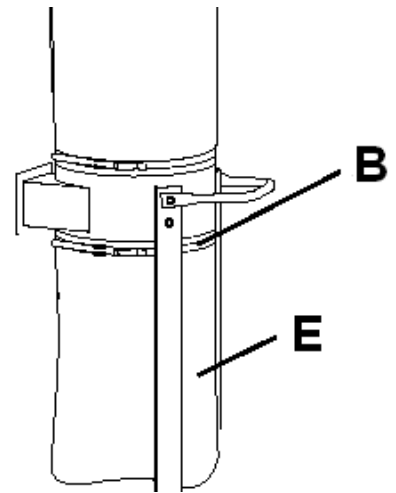
**Рис. 8**

Примечание: убедитесь, что фильтр-мешок надежно закреплен, и пыль не сможет вырваться во время работы.

**Установка мешка для сбора пыли:**

Установите мешок для сбора пыли (Е) вокруг каркаса для мешка.

Установите хомут (В) вокруг мешка для сбора пыли и затяните его.

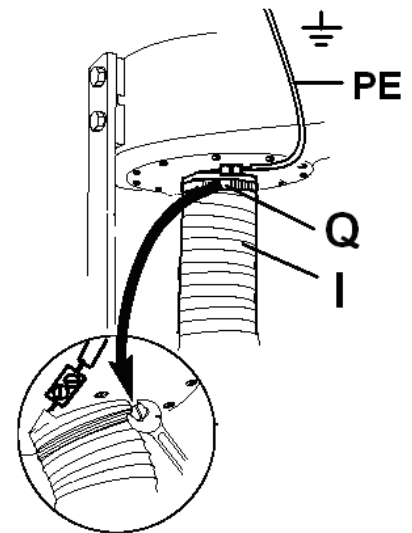


**Рис. 9**

Примечание: убедитесь, что мешок для сбора пыли надежно закреплен, и пыль не сможет вырваться во время работы.

**Установка шланга:**

При помощи одного хомута прикрепите шланг (I) к входному отверстию.



**Рис. 10**

Второй хомут используйте для крепления шланга к станку.

**4.2 Подключение заземления**

Подсоедините стальной провод шланга к желто-зеленому проводу заземления (PE, Рис. 10). Это обеспечит защиту от статического электричества.

Все шланги и трубы, присоединенные к вытяжной установке, должны быть заземлены во избежание воспламенения. (Комплект для заземления вытяжных установок, Артикул JW-1053).

### 4.3 Электроподключение

Электроподключение и любые удлинители должны отвечать требованиям действующих предписаний. Напряжение сети должно соответствовать требованиям на табличке оборудования.

Необходимо подключить плавкие предохранители 10 А.

Используйте сетевой шнур только с маркировкой H07RN-F.

Подключение и ремонт электрических частей разрешается проводить только квалифицированным электрикам.

### 5. Работа с установкой

Запуск и остановка устройства осуществляются переключателем (К).

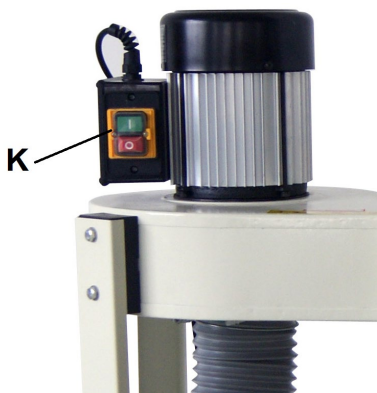


Рис. 11

### 6. Техническое обслуживание и проверка

**Примечание: Техническое обслуживание, чистка и ремонт разрешается осуществлять только при выдернутой из розетки вилке, чтобы предотвратить случайное включение прибора.**

Ежедневно проверяйте исправность функционирования вытяжной установки.

Регулярно очищайте установку.

Поврежденные защитные приспособления должны быть немедленно заменены.

Ремонт и техническое обслуживание электросистемы может производить только квалифицированный электрик.

#### 6.1 Чистка фильтр-мешка

Потрясите фильтр-мешок, если он засорился, и перед каждой заменой мешка для сбора пыли.

Во время чистки фильтра-мешка необходимо одевать маску (с фильтрацией).

#### 6.2 Замена мешка для сбора пыли

Всегда отключайте вытяжную установку от электропитания (выдерните вилку из розетки) перед обслуживанием или сменой фильтра.

Во время чистки или смены мешка для сбора пыли необходимо одевать маску (с фильтрацией).

### 7. Устранение неисправностей

#### Устройство не запускается

\* Нет электропитания - проверьте сеть и предохранители.

\* Поврежден выключатель, двигатель или шнур – обратитесь к электрику.

#### Слишком слабое всасывание

\* Фильтр засорен - почистите фильтр

### 8. Защита окружающей среды

Защитите окружающую среду.

Данное устройство состоит из ценных материалов, которые можно переработать. Пожалуйста, сдайте их в специализированные пункты.

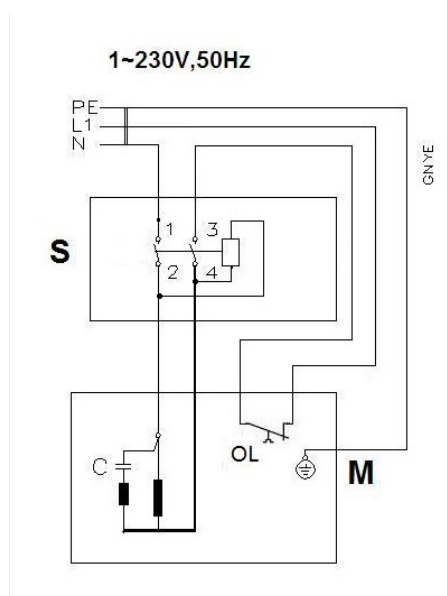
### 9. Поставляемые принадлежности

Полный ассортимент принадлежностей смотрите на сайте [www.jettools.ru](http://www.jettools.ru) или в каталоге.

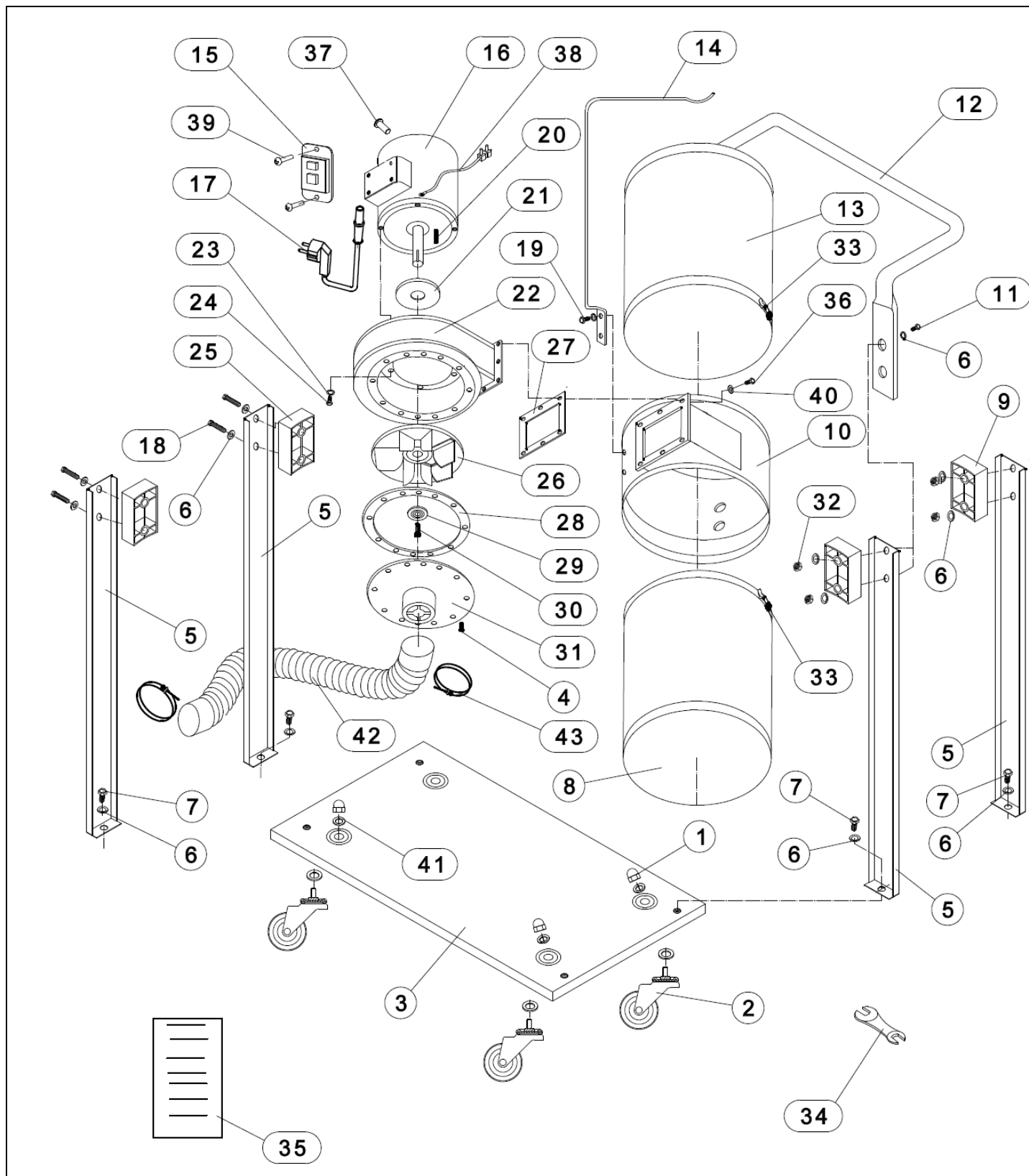
## Электрическая схема вытяжной установки DC-900A 10001051MA ..... ~230V, 50Hz

	Цвет проводов
BU	голубой
BN	коричневый
GNYE	Желто-зеленый

	Обозначение символов
M	motor
S	switch
C	condenser



**Деталировка вытяжной установки DC-900A  
10001051MA ..... ~230V, 50Hz**



**Деталировка вытяжной установки DC-900A  
10001051MA ..... ~230V, 50Hz**

<b>№</b>	<b>Артикул</b>	<b>Наименование</b>	<b>Размер</b>	<b>Кол-во</b>
1	DC900A-001	Гайка	M8	4
2	DC900A-002	Ролик	2"	4
3	DC900A-003	Основание		1
4	DC900A-004	Винт	M5x8	12
5	DC900A-005	Ножка		4
6	DC900A-006	Шайба	8	18
7	DC900A-007	Болт	M8X10	6
8	DC900A-008	Пылесборный мешок		1
9	DC900A-009	Планка		2
10	DC900A-010	Каркас		1
11	DC900A-011	Болт	M8x45	4
12	DC900A-012	Ручка		1
13	DC900A-013	Фильтр-мешок		1
14	DC900A-014	Держатель фильтр-мешка		1
15	DC900A-015	Переключатель	KJD12-230V	1
16	DC900A-016	Узел двигателя	230V 50Hz 750W	1
	DC900A-016RC	Конденсатор (не показан)	16μF±5%/450VAC	1
	DC900A-016-A	Распределительная коробка		1
	DC900A-016-B	Крышка распределительной коробки		1
	DC900A-016-C	Вентилятор (не показан)		1
	DC900A-016-D	Крышка двигателя		1
17	DC900A-017	Шнур и вилка		1
18	DC900A-018	Болт	M8X25	4
19	DC900A-019	Болт	M4X10	2
20	DC900A-020	Шпонка	5x25	1
21	DC900A-021	Сальник		1
22	DC900A-022	Корпус лопастного колеса		1
23	DC900A-023	Шайба	8	4
24	DC900A-024	Болт	M8x16	4
25	DC900A-025	Планка		2
26	DC900A-026	Лопастное колесо		1
27	DC900A-027	Уплотнитель		1
28	DC900A-028	Уплотнитель		1
29	DC900A-029	Шайба		1
30	DC900A-030	Винт (левый)	M6x20 (Left)	1
31	DC900A-031	Порт		1
32	DC900A-032	Гайка	M8	4
33	DC900A-033	Хомут		2
34	DC900A-034	Ключ	10x8	1
35	DC900A-035	Инструкция и деталировка		1
36	DC900A-036	Болт	M6x10	6
37	DC900A-037	Винт	M4x10	4
38	DC900A-038	Заземляющий провод		1
39	DC900A-039	Шуруп	ST4.2x13	2
40	DC900A-040	Шайба	6	6
41	DC900A-041	Шайба	8	2
42	DC900A-042	Шланг	Ø100x1500 мм	1
43	DC900A-043	Хомут шланга	Ø100-115 мм	2